

广西科技大学 2022 年硕士研究生招生考试
初试专业课试卷

考试科目代码：801

考试科目名称：材料力学 A

考试时间：180 分钟

(本试题共 5 页)

注意：

1. 所有试题的答案均写在专用的答题纸上，写在试卷上一律无效。
2. 考试结束后试卷与答题纸一并交回。

一、填空题（共 15 分，每题 3 分）

1. 图 1 所示结构中，杆 AB 发生①变形，杆 AC 发生②变形。

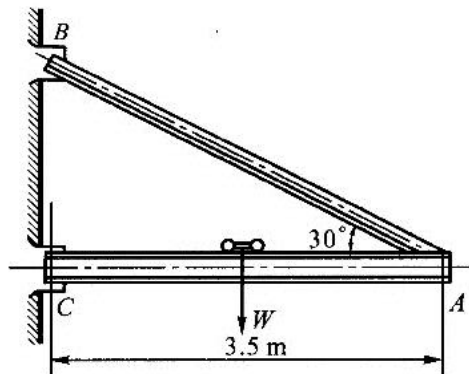


图 1

2. 衡量材料塑性性质的主要指标是③、④。
3. 保持扭矩不变，长度不变，圆轴的直径增大一倍，则最大切应力 τ_{\max} 是原来的⑤倍，最大单位长度扭转角 ϕ' 是原来的⑥倍。
4. 图 2 所示梁的 A 、 B 、 C 、 D 四点中，单向应力状态的点是⑦、纯剪切应力状态的点是⑧，在任何截面上应力均为零的点是⑨。

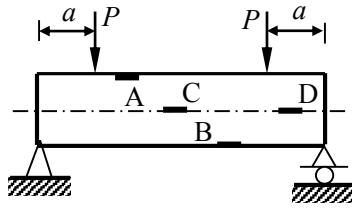


图 2

5. 两根材料和约束相同的细长圆截面压杆, $l_2 = 2l_1$, 若两杆临界力相等, 则 $d_1/d_2 = \text{⑩}$ 。

二、选择题 (共 15 分, 每题 3 分)

1. 根据均匀性假设, 可认为构件的 () 在各处相同。

A、应力; B、应变; C、材料的弹性系数; D、位移。

2. 图 3 所示销钉连接中, $2t_2 > t_1$, 销钉的切应力 τ 和最大挤压应力 σ_{bs} 计算结果为()。

A、 $\tau = \frac{4F}{\pi d^2}, \sigma_{bs} = \frac{F}{t_1 d}$;

B、 $\tau = \frac{2F}{\pi d^2}, \sigma_{bs} = \frac{F}{t_1 d}$;

C、 $\tau = \frac{2F}{\pi d^2}, \sigma_{bs} = \frac{F}{2t_2 d}$;

D、 $\tau = \frac{4F}{\pi d^2}, \sigma_{bs} = \frac{F}{2t_2 d}$ 。

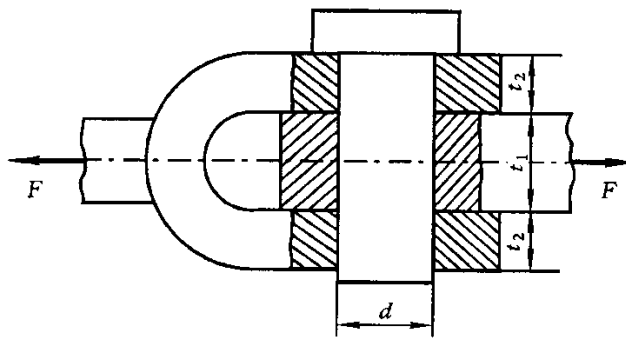


图 3

3. 等截面直梁在弯曲变形时, 挠曲线的最大曲率发生在 () 处。

A、挠度最大; B、转角最大; C、剪力最大; D、弯矩最大。

4. 两端铰支的圆截面压杆, 长 1m, 直径 50mm, 其柔度为 ()。

A、60; B、66.7; C、80; D、50。

2. (20分) 图 6 所示 AB 轴的转速 $n = 120 \text{ r/min}$, 从 B 轮输入功率 $P = 44.13 \text{ kW}$, 功率的一半通过锥形齿轮传给垂直轴 II, 另一半由水平轴 I 输出。已知 $D_1 = 600\text{mm}$, $D_2 = 240\text{mm}$, $d_1 = 100\text{mm}$, $d_2 = 80\text{mm}$, $d_3 = 60\text{mm}$, $[\tau] = 20\text{MPa}$ 。试对各轴进行强度校核。

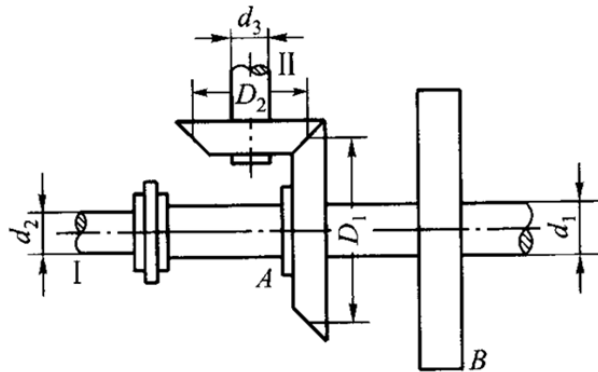


图 6

3. (20分) 压板的尺寸和载荷情况如图 7 所示, 图中长度单位均为 mm。材料为 45 钢, $\sigma_s = 380\text{MPa}$, 取安全系数 $n = 1.7$ 。试校核压板的强度。

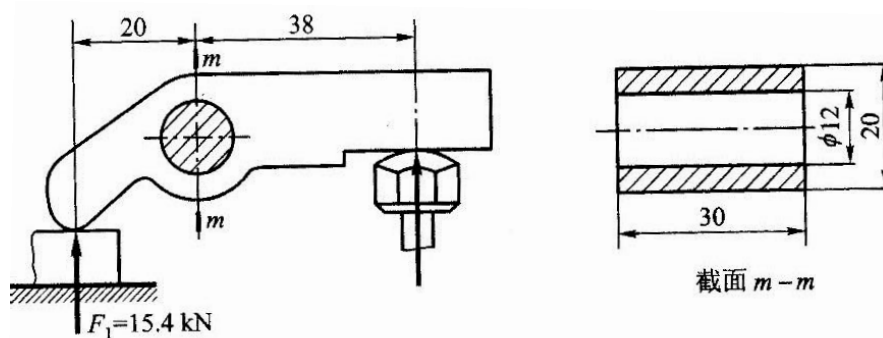


图 7

4. (15分) 已知某点的应力状态如图 8 所示。试求:

- (1) 主应力的大小和方向;
- (2) 最大切应力的值。

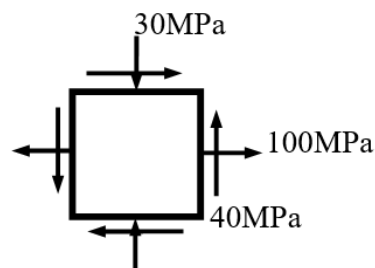


图 8

5. (20 分) 图 9 所示为操纵装置水平杆, 图中长度单位为 mm。杆的横截面为空心圆, 内径 $d = 25\text{mm}$, 外径 $D = 30\text{mm}$ 。材料为 Q235 钢, $[\sigma] = 100\text{MPa}$ 。控制片受力 $F_1 = 600\text{N}$ 。试用第三强度理论校核该杆的强度。

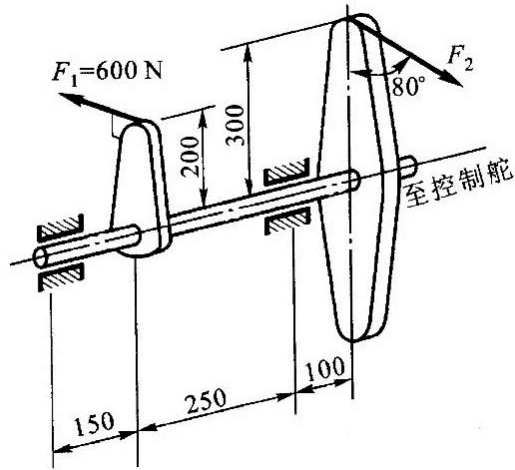


图 9

6. (15 分) 无缝钢管厂的穿孔顶杆如图 10 所示。杆端承受压力。杆长 $l = 4.5\text{ m}$, 横截面为圆形, 其直径 $d = 160\text{mm}$ 。材料为 Q235 钢, $E = 200\text{GPa}$, $\sigma_p = 200\text{MPa}$, $\sigma_s = 230\text{MPa}$, $a = 304\text{MPa}$, $b = 1.12\text{MPa}$ 。顶杆两端可简化为铰支座, 规定的稳定安全因数为 $n_{st} = 3.3$ 。试求杆的许可载荷。

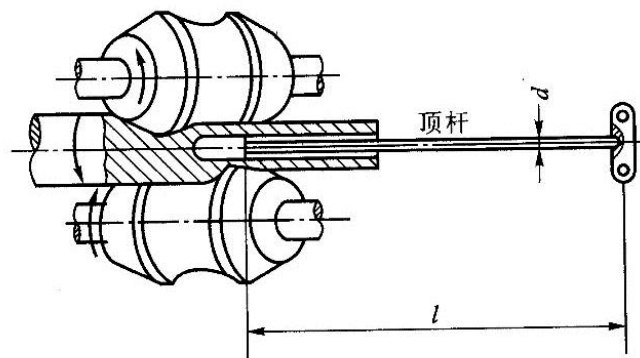


图 10