

厦门理工学院 2016 年研究生复试试卷

考试科目	单片机原理与应用	试卷卷别	A <input checked="" type="checkbox"/> B <input type="checkbox"/>
调剂专业		考试方式	闭卷 <input checked="" type="checkbox"/> 开卷 <input type="checkbox"/>

本试卷共三大题(2页), 满分(100)分, 考试时间(120)分钟。

请在答题纸上作答, 在试卷上作答无效。

一、填空题(每空2分, 共30分)

- 55 的补码是_____，110.25=_____B。
- 51 单片机是一款_____位单片机，它的工作电压是_____。
- 51 单片机的复位条件是_____，复位以后程序从程序存储器的_____地址单元开始执行指令。
- 10 根地址线能够选择_____个单元。
- PC 指针里存放的内容是_____。
- 51 单片机的堆栈原则是_____，若堆栈指针 SP=50H，ACC=30H，执行指令 PUSH ACC 后，内部 RAM_____地址单元内容发生变化，SP=_____。
- 作为 I/O 口使用时，需要接上拉电阻的是_____口。
- T0 定时器/计数器作为计数器使用时，对应的计数输入引脚是_____。
- 若 51 单片机的晶振频率是 24MHz，则单片机的机器周期是_____。
- 51 单片机进行存储器扩展主要有译码法与_____。

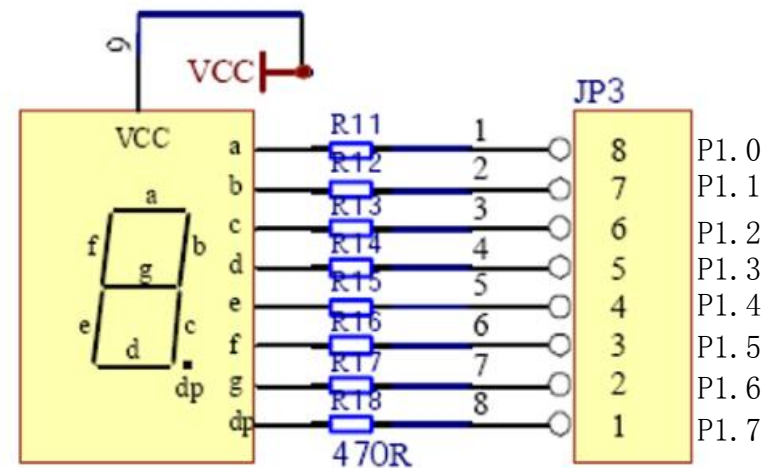
二、简答题(3小题, 共30分)

- 简要叙述 51 单片机内部有哪些硬件资源？(8分)
- 简要叙述什么是中断？51 单片机内部有几个中断源，中断源名称及相应入口地址是什么？(14分)
- 晶振频率为 6MHz 时，请分别叙述 51 单片机定时器工作在方式 0、1、2 时最大的定时时间是多少？(8分)

三、分析与编程题(4小题, 共40分)

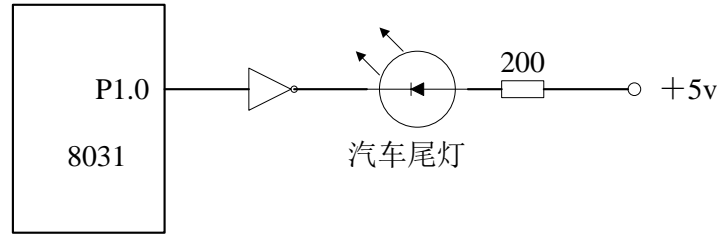
- 请画出 89C51 的最小系统图。(6分)

- 请认真阅读下图，回答以下几个问题。



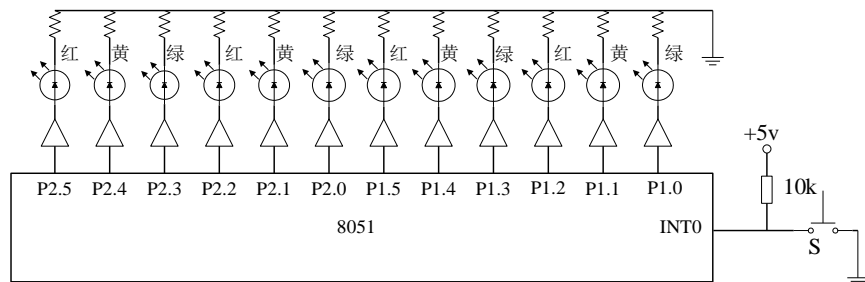
- 该 LED 是共阴还是共阳？(2分)
- 该 LED 是正序连接还是负序连接？(2分)
- 若要让 LED 显示数字“9”，则 P1 口应输出_____。(2分)
- 若要让 LED 显示数字“3”，则 P1 口应输出_____。(2分)

3、通过 8051 单片机使汽车尾灯亮 0.1 秒，灭 0.1 秒，设定器 1 每间隔 0.1 秒产生一次中断，外接晶体 6MHz，电路如下图，请编写程序实现，其中定时器初值计算要求列出公式。（12 分）



4、参照下图，要求使用 AT89C51 单片机，设计一交通灯系统，最初东西南北都亮红灯 1s，接着按下表模式工作。当按键 K1 按下时，东西南北都亮红灯 2s，之后，东西南北恢复到原来状态继续工作。延时子程序为 delay1s(x) 可以直接调用，不需编写，其中 x 为自变量（如果使用汇编，x 为子程序 delay1s 的入口参数，不用定义），请编写程序。（14 分）

东西向	绿灯亮 6 秒	黄灯亮 2 秒	红灯亮 8 秒	
南北向	红灯亮 8 秒		绿灯亮 6 秒	黄灯亮 2 秒



参考资料:

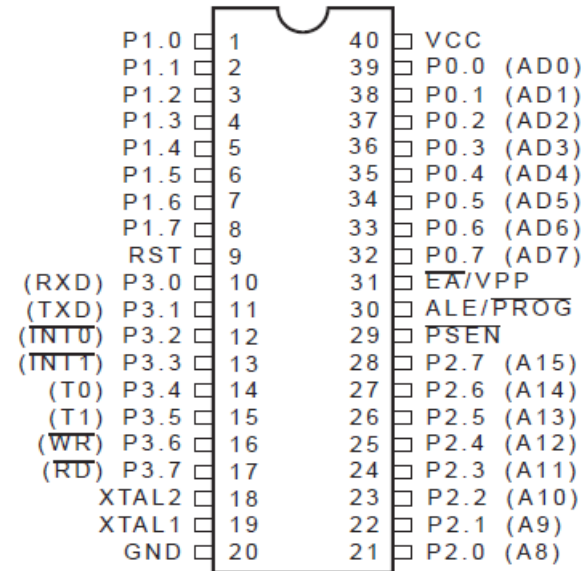


表 2-7 特殊功能寄存器地址表

SFR	位地址/位定义								字节地址
	F7	F6	F5	F4	F3	F2	F1	F0	
B									F0H
ACC	E7	E6	E5	E4	E3	E2	E1	E0	E0H
PSW	D7	D6	D5	D4	D3	D2	D1	D0	D0H
	CY	AC	F0	RS1	RS0	OV	F1	P	
IP	BF	BE	BD	BC	BB	BA	B9	B8	B8H
	/	/	/	PS	TP1	PX1	PT0	PX0	
P3	B7	B6	B5	B4	B3	B2	B1	B0	B0H
	P3.7	P3.6	P3.5	P3.4	P3.3	P3.2	P3.1	P3.0	
IE	AF	AE	AD	AC	AB	AA	A9	A8	A8H
	EA	/	/	ES	ET1	EX1	ET0	EX0	
P2	A7	A6	A5	A4	A3	A2	A1	A0	A0H
	P2.7	P2.6	P2.5	P2.4	P2.3	P2.2	P2.1	P2.0	
SBUF									(99H)
SCON	9F	9E	9D	9C	9B	9A	99	98	98H
	SM0	SM1	SM2	REN	TB8	RB8	T1	RI	
P1	97	96	95	94	93	92	91	90	90H
	P1.7	P1.6	P1.5	P1.4	P1.3	P1.2	P1.1	P1.0	
TH1									(8DH)
TH0									(8CH)
TL1									(8BH)
TL0									(8AH)
TMOD	GATE	C/T	M1	M0	GATE	C/T	M1	M0	(89H)
	8F	8E	8D	8C	8B	8A	89	88	
TCON	TF1	TR1	TF0	TR0	IE1	IT1	IT0	IE0	88H
PCON	SMOD	/	/	/	GF1	GF0	PD	IDL	(87H)
DPH									(83H)
DPL									(82H)
SP									(81)
P0	87	86	85	84	83	82	81	80	80H
	P0.7	P0.6	P0.5	P0.4	P0.3	P0.2	P0.1	P0.0	

装订线